

Dell Studio™ 540 Manual de service

[Privire generală tehnică](#)

[Înainte de a începe](#)

[Înlocuirea capacului calculatorului](#)

[Înlocuirea panoului frontal](#)

[Înlocuirea modului \(modulelor\) de memorie](#)

[Înlocuirea unui card PCI/PCI Express](#)

[Înlocuirea dispozitivelor](#)

[Înlocuirea ventilatoarelor](#)

[Înlocuirea panoului frontal I/O](#)

[Înlocuirea procesorului](#)

[Înlocuirea plăcii de sistem](#)


[Înlocuirea sursei de alimentare](#)


[Remontarea bateriei](#)


[Înlocuirea piciorului de cauciuc](#)

[Configurare sistem](#)

Note, anunțuri și avertismente

 **NOTĂ:** O NOTĂ indică informații importante care vă ajută să utilizați mai bine calculatorul dumneavoastră.

 **ANUNȚ:** Un ANUNȚ indică un pericol potențial de deteriorare a hardware-ului sau de pierdere de date și vă arată cum să evitați problema.

 **AVERTISMENT:** Un AVERTISMENT indică un pericol potențial de deteriorare a bunurilor, de vătămare corporală sau de deces.

Informațiile din acest document pot fi modificate fără notificare.
© 2008 Dell Inc. Toate drepturile rezervate.

Este strict interzisă reproducerea sub orice formă a acestor materiale fără autorizația scrisă a Dell Inc.

Mărcile comerciale utilizate în acest document: *Dell*, sigla *DELL* și *Dell Studio* sunt mărci comerciale ale Dell Inc.; *Microsoft* and *Windows* sunt fie mărci comerciale fie mărci comerciale înregistrate ale Microsoft Corporation din Statele Unite ale Americii și/sau din alte țări.

Alte mărci comerciale și denumiri comerciale pot fi utilizate în acest document pentru referire fie la entitățile care au drepturi asupra mărcilor și denumirilor fie la produsele acestora. Dell Inc. neagă orice interes de proprietate asupra mărcilor comerciale și denumirilor comerciale cu excepția celor care îi aparțin.

Model DCMA

Iulie 2008 Rev. A00

[Înapoi la Cuprins](#)

Înainte de a începe

Dell Studio™ 540 Manual de service

- [Specificații tehnice](#)
- [Instrumente recomandate](#)
- [Turning Off Your Computer \(Oprirea corectă a calculatorului dvs.\)](#)
- [Instrucțiuni de siguranță](#)

Acest document oferă proceduri pentru îndepărtarea și instalarea componentelor în computerul dvs. Dacă nu este prevăzut altceva, fiecare procedură presupune că există următoarele condiții:

1. Ați efectuat pașii din [Turning Off Your Computer](#) (Oprirea corectă a calculatorului dvs.) și [Instrucțiuni de siguranță](#).
1. Ați citit informațiile de siguranță livrate împreună cu computerul.
1. O componentă poate fi înlocuită sau-dacă este achiziționată separat-instalată prin efectuarea procedurii de îndepărtare în ordine inversă.

Specificații tehnice

Pentru informații despre specificațiile tehnice ale calculatorului dvs., consultați *Setup Guide (Ghidul de configurare)* livrat împreună cu calculatorul dvs. sau consultați situl Web Dell Support la support.dell.com.

Instrumente recomandate

Procedurile din acest document pot necesita utilizarea unei mici șurubelnițe Phillips de mărimea nr. 2.

Turning Off Your Computer (Oprirea corectă a calculatorului dvs.)

➡ **ANUNȚ:** Pentru a evita pierderea de date, salvați și închideți toate fișierele deschise și închideți toate programele deschise înainte de a opri calculatorul.

1. Închideți sistemul de operare.
2. Asigurați-vă că atât calculatorul cât și toate dispozitivele atașate sunt oprite. În cazul în care calculatorul și dispozitivele atașate nu s-au oprit automat atunci când ați închis sistemul de operare, apăsați și mențineți apăsat butonul pentru 4 secunde pentru a le opri.

Instrucțiuni de siguranță

Utilizați următoarele instrucțiuni de siguranță pentru a vă ajuta să vă protejați calculatorul de potențiale deteriorări și a vă asigura siguranța personală.

⚠ **AVERTISMENT:** Înainte de a efectua lucrări în interiorul calculatorului, citiți instrucțiunile de siguranță livrate împreună cu calculatorul. Pentru informații suplimentare despre cele mai bune practici privind siguranța, consultați pagina de start pentru conformitatea cu reglementările, la adresa: www.dell.com/regulatory_compliance.

➡ **ANUNȚ:** Doar un tehnician de service autorizat trebuie să facă reparații la computerul dumneavoastră. Deteriorările datorate lucrărilor de service neautorizate de către Dell nu sunt acoperite de garanția dvs.

➡ **ANUNȚ:** Atunci când deconectați un cablu, trageți de conectorul acestuia sau de lamela sa de tragere, nu de cablu însuși. Unele cabluri au conectori cu lamele de fixare; dacă deconectați acest tip de cablu, apăsați înăuntru pe lamelele de fixare înainte de a deconecta cablul. Pe măsură ce trageți conectorii, țineți-i aliniați uniform pentru a evita îndoirea vreunui pin al conectorului. De asemenea, înainte de a conecta un cablu, asigurați-vă că ambii conectori sunt orientați și aliniați corect.


➡ **ANUNȚ:** Pentru a evita defectarea calculatorului, efectuați următorii pași înainte de a începe să lucrați în interiorul calculatorului.

1. Asigurați-vă că suprafața de lucru este plană și curată pentru a preveni zgârierea capacului computerului.
2. Opriți calculatorul (consultați [Turning Off Your Computer](#) (Oprirea corectă a calculatorului dvs.)).

➡ **ANUNȚ:** Pentru a deconecta un cablu de rețea, întâi decuplați cablul de la calculator și apoi decuplați-l de la dispozitivul de rețea.

3. Deconectați toate cablurile de telefon sau de rețea de la calculator.
4. Deconectați computerul și toate dispozitivele atașate de la prizele lor electrice.

5. Apăsați și mențineți apăsat butonul de alimentare în timp ce sistemul este deconectat pentru a conecta placa de sistem la împământare.

 **ANUNȚ:** Înainte de a atinge orice componentă din interiorul calculatorului, legați-vă la pământ atingând o suprafață metalică nevopsită, cum ar fi metalul de pe spatele calculatorului. În timp ce lucrați, atingeți periodic o suprafață de metal nevopsită pentru a disipa electricitatea statică care ar putea dăuna componentelor interne.

[Înapoi la Cuprins](#)

[Înapoi la Cuprins](#)

Înlocuirea unui card PCI/PCI Express

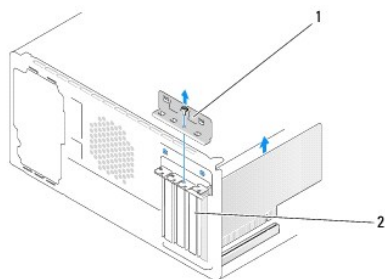
Dell Studio™ 540 Manual de service

- [Înlocuirea unui card PCI/PCI Express](#)
- [Înlocuirea unui card PCI/PCI Express](#)
- [Înlocuirea suportului de menținere a cardului](#)
- [Configurarea calculatorului după scoaterea sau instalarea unui card PCI/PCI Express](#)

⚠ AVERTISMENT: Înainte de a efectua lucrări în interiorul calculatorului, citiți instrucțiunile de siguranță livrate împreună cu calculatorul. Pentru informații suplimentare despre cele mai bune practici privind siguranța, consultați pagina de start pentru conformitatea cu reglementările, la adresa: www.dell.com/regulatory_compliance.

Înlocuirea unui card PCI/PCI Express

1. Dezinstalați unitatea și software-ul cardului din sistemul de operare. Pentru mai multe informații, consultați *Setup Guide (Ghid de configurare)*.
2. Urmăți procedurile din [Înainte de a începe](#).
3. Scoateți capacul calculatorului. (consultați [Înlocuirea capacului calculatorului](#)).
4. Scoateți șurubul care ține suportul de menținere a cardului.
5. Ridicați suportul de menținere a cardului și așezați-l alături într-un loc sigur.



1 suport de menținere a cardului	2 suport de umplere
----------------------------------	---------------------

6. Dacă este necesar, deconectați orice cablu conectat la card.
 - 1 Pentru un card PCI, prindeți cardul de colțurile sale superioare și scoateți-l din conector.
 - 1 Pentru un card PCI Express, trageți lamela de siguranță, prindeți cardul de colțurile sale superioare și scoateți-l din conector.
 7. Dacă înlocuiți un card existent, accesați [etapa 6](#) din [Înlocuirea unui card PCI/PCI Express](#).
 8. Instalați un suport de umplere în deschiderea slot goală a cardului.
- ⚠ ANUNȚ:** Instalarea suporturilor de umplere pe deschiderile card slot goale este necesară pentru a menține certificarea FCC a calculatorului. Suporturile țin, de asemenea, praful și mizeria departe de calculator.
9. Înlocuiți suportul de menținere a cardului. Consultați [Înlocuirea suportului de menținere a cardului](#).
 10. Înlocuiți capacul calculatorului, reconectați calculatorul și dispozitivele la priza electrică și porniți-le.
 11. Pentru a finaliza procedura de scoatere, consultați [Configurarea calculatorului după scoaterea sau instalarea unui card PCI/PCI Express](#).

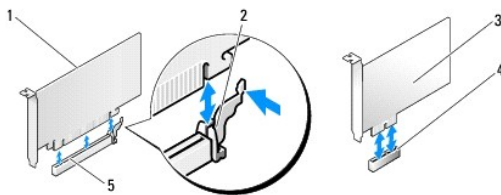
Înlocuirea unui card PCI/PCI Express

1. Urmăți procedurile din [Înainte de a începe](#).
2. Scoateți capacul calculatorului. Consultați [Înlocuirea capacului calculatorului](#).
3. Scoateți șurubul care ține suportul de menținere a cardului.
4. Ridicați suportul de menținere a cardului și așezați-l alături într-un loc sigur.
5. Scoateți suportul de umplere pentru a crea o deschidere card slot.
6. Pregătiți cardul pentru instalare.

Consultați documentația care a sosit cu cardul pentru informații despre configurare, personalizare și efectuarea conexiunilor interne pe card.

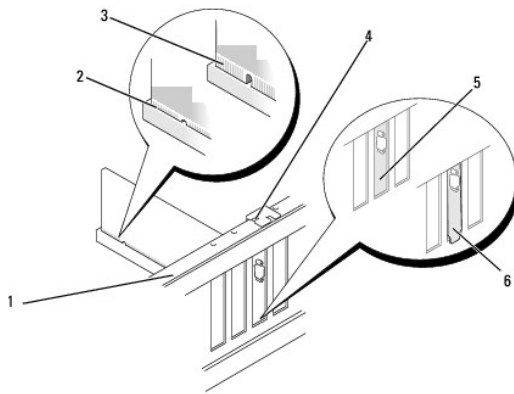
7. Aliniați cardul cu conectorul.

NOTĂ: Dacă instalați un card PCI Express în conectorul x16, asigurați-vă că slotul de fixare este aliniat cu lamela de siguranță.



1	card x16 PCI Express	2	lamela de siguranță
3	card x1 PCI Express	4	slot card x1 PCI Express
5	slot card x16 PCI Express		

8. Plasați cardul în conector și apăsați ferm în jos. Asigurați-vă de fixarea completă a cardului în slot.



1	bară de aliniere	2	card fixat complet
3	card fixat incomplet	4	ghid aliniere
5	suport în slot	6	suport prins în afara slotului

9. Înlocuiți suportul de menținere a cardului. Consultați [Înlocuirea suportului de menținere a cardului](#).

ANUNȚ: Nu direcționați cablurile peste sau după cardurile. Cablurile direcționate peste carduri pot să împiedice capacul calculatorului să se închidă corect sau pot cauza deteriorarea echipamentului.

10. Conectați orice cablu care trebuie atașat la card.

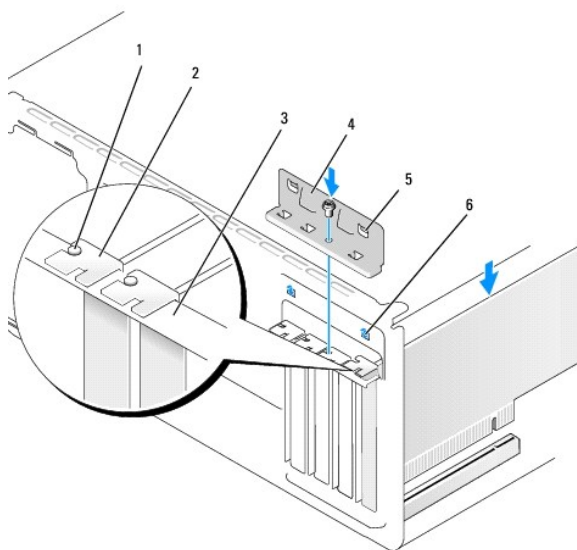
Consultați documentația cardului pentru informații despre conexiunile cablurilor cardului.

11. Înlocuiți capacul calculatorului, reconectați calculatorul și dispozitivele la priza electrică și porniți-le.
12. Pentru a finaliza instalarea, consultați [Configurarea calculatorului după scoaterea sau instalarea unui card PCI/PCI Express](#).

Înlocuirea suportului de menținere a cardului

Înlocuiți suportul de menținere a cardului asigurându-vă că:

- 1 Șurubul de strângere de siguranță este aliniat cu canelura de ghidaj.
- 1 Părțile superioare ale tuturor cardurilor și suporturilor de umplere sunt la același nivel cu bara de aliniere.
- 1 Canelura din partea superioară a cardului sau suportul de umplere se potrivesc în jurul ghidajului de aliniere.



1 ghidaj aliniere	2 suport de umplere
3 bară de aliniere	4 suport de menținere a cardului
5 șuruburi de strângere de ghidaj (2)	6 caneluri de ghidaj (2)

Configurarea calculatorului după scoaterea sau instalarea unui card PCI/PCI Express

NOTĂ: Pentru informații despre localizarea conectorilor, consultați *Setup Guide* (Ghidul de configurare). Pentru informații despre instalarea dispozitivelor și a softwareului pentru cardul dvs., consultați documentația livrată împreună cu cardul.

	Instalat	Scos
Placă de sunet	<ol style="list-style-type: none"> 1. Introduceți configurarea sistemului (consultați Configurare sistem). 2. Accesați Integrated Peripherals (Periferice integrate) și selectați Onboard Audio Controller (Controler audio onboard), apoi schimbați setarea la Disabled (Dezactivat). 3. Conectați dispozitivele audio externe la conectorii plăcii de sunet. 	<ol style="list-style-type: none"> 1. Introduceți configurarea sistemului (consultați Configurare sistem). 2. Accesați Integrated Peripherals (Periferice integrate) și selectați Onboard Audio Controller (Controler audio onboard), apoi schimbați setarea la Enabled (Activat). 3. Conectați dispozitivele audio externe la conectorii panoului din spate al calculatorului.
Placă de rețea	<ol style="list-style-type: none"> 1. Introduceți configurarea sistemului (consultați Configurare sistem). 2. Accesați Integrated 	<ol style="list-style-type: none"> 1. Introduceți configurarea sistemului (consultați Configurare sistem). 2. Accesați Integrated

	<p>Peripherals (Periferice integrate) și selectați Onboard LAN Controller (Controler LAN onboard), apoi schimbați setarea la Disabled (Dezactivat).</p> <p>3. Conectați cablul de rețea la conectorul plăcii de rețea.</p>	<p>Peripherals (Periferice integrate) și selectați Onboard LAN Controller (Controler LAN onboard), apoi schimbați setarea la Enabled (Activat).</p> <p>3. Conectați cablul de rețea la conectorul de rețea integrat.</p>
--	---	---

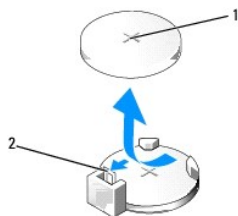
[Înapoi la Cuprins](#)

Remontarea bateriei

Dell Studio™ 540 Manual de service

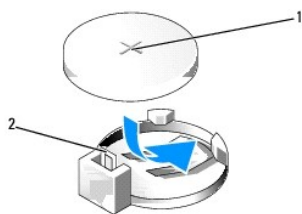
- ⚠️ AVERTISMENT:** Înainte de a efectua lucrări în interiorul calculatorului, citiți instrucțiunile de siguranță livrate împreună cu calculatorul. Pentru informații suplimentare despre cele mai bune practici privind siguranța, consultați pagina de start pentru conformitatea cu reglementările, la adresa: www.dell.com/regulatory_compliance.
- ⚠️ AVERTISMENT:** O baterie nouă poate exploda dacă este instalată incorect. Înlocuiți bateria doar cu același tip sau un tip echivalent recomandat de producător. Aruncați bateriile uzate în conformitate cu instrucțiunile producătorului.

1. Înregistrați toate ecranele în configurarea sistemului (consultați [Configurare sistem](#)) astfel încât să puteți restabili setările corecte în [etapa 10](#).
 2. Urmați procedurile din [Înainte de a începe](#).
 3. Scoateți capacul calculatorului (consultați [Înlocuirea capacului calculatorului](#)).
 4. Localizați soclul bateriei (consultați [Componente placă de sistem](#)).
- 🔧 ANUNȚ:** Dacă scoateți bateria din soclu cu un instrument neascuțit, aveți grijă să nu atinge placa de sistem cu acesta. Asigurați-vă că obiectul este inserat între baterie și soclu înainte de a încerca să scoateți bateria. În caz contrar, puteți deteriora placa de sistem prin întreruperea circuitelor de pe placa de sistem.



1	baterie (partea pozitivă)	2	pârghie de deblocare baterie
---	---------------------------	---	------------------------------

5. Apăsăți cu grijă pârghia de blocare a bateriei de pe baterie și bateria va ieși în afară.
6. Scoateți bateria din sistem și aruncați bateria în mod corect.
7. Introduceți noua baterie în soclu cu eticheta laterală „+” cu fața în sus, apoi fixați bateria în poziție.



1	baterie (partea pozitivă)	2	pârghie de deblocare baterie
---	---------------------------	---	------------------------------

8. Reinstalați capacul calculatorului (consultați [Înlocuirea capacului calculatorului](#)).
9. Conectați calculatorul și dispozitivele la prize electrice și apoi porniți-le.
10. Introduceți configurația sistemului (consultați [Configurare sistem](#)) și restaurați setările pe care le-ați înregistrat în [etapa 1](#).

[Înapoi la Cuprins](#)

Înlocuirea capacului calculatorului

Dell Studio™ 540 Manual de service

[Scoaterea capacului calculatorului](#)

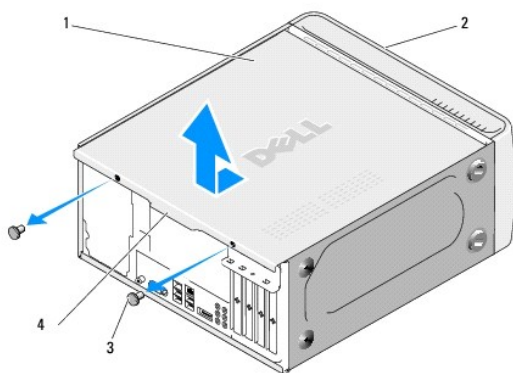
AVERTISMENT: Înainte de a efectua lucrări în interiorul calculatorului, citiți instrucțiunile de siguranță livrate împreună cu calculatorul. Pentru informații suplimentare despre cele mai bune practici privind siguranța, consultați pagina de start pentru conformitatea cu reglementările, la adresa: www.dell.com/regulatory_compliance.

AVERTISMENT: Pentru protecție împotriva probabilității de șoc electric, rănire cauzată de lamele în mișcare ale ventilatorului sau alte răni previzibile, deconectați întotdeauna calculatorul de la priza electrică înainte de scoaterea capacului.

Scoaterea capacului calculatorului

ANUNȚ: Asigurați-vă că există suficient spațiu pentru a suporta sistemul cu capacul scos-cel puțin 30 cm (1 ft.) din spațiul desktopului.

1. Urmați procedurile din [Înainte de a începe](#).
2. Așezați calculatorul pe o parte cu capacul calculatorului în sus.
3. Deschideți lacătul, dacă este cazul.
4. Slăbiți cele două șuruburi cu cap striat.



1	capacul calculatorului	2	partea din față a calculatorului
3	șuruburi cu cap striat (2)	4	mâner capac

5. Trageți mânerul spre partea din spate a calculatorului și îndepărtați-l de calculator.
6. Plasați capacul alături într-o locație sigură.
7. Pentru a înlocui capacul calculatorului, efectuați procedura de scoatere în sens invers.

[Înapoi la Cuprins](#)

[Înapoi la Cuprins](#)

Înlocuirea procesorului

Dell Studio™ 540 Manual de service

AVERTISMENT: Înainte de a efectua lucrări în interiorul calculatorului, citiți instrucțiunile de siguranță livrate împreună cu calculatorul. Pentru informații suplimentare despre cele mai bune practici privind siguranța, consultați pagina de start pentru conformitatea cu reglementările, la adresa: www.dell.com/regulatory_compliance.

ANUNȚ: Nu efectuați următorii pași decât dacă sunteți familiar cu scoaterea și înlocuirea hardware. Efectuarea incorectă a acestor pași ar putea deteriora placa de sistem. Pentru serviciu tehnic, consultați *Setup Guide* (Ghid de configurare).

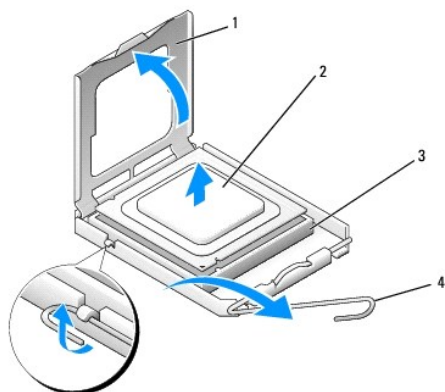
1. Urmăți procedurile din [Înainte de a începe](#).
2. Scoateți capacul calculatorului (consultați [Înlocuirea capacului calculatorului](#)).

AVERTISMENT: Chiar dacă are un scut de plastic, ansamblul radiator se poate să fie fierbinte în timpul funcționării normale. Asigurați-vă că a avut suficient timp să se răcească înainte de a-l atinge.

3. Deconectați cablurile de alimentare de la conectorii ATX_POWER and ATX_CPU (consultați [Componente placă de sistem](#)) de pe placa de sistem.
4. Scoateți ventilatorul procesorului și ansamblul radiator din calculator (consultați [Înlocuirea ventilatorului procesorului și a ansamblului radiator](#)).

NOTĂ: Dacă nu este necesar un nou radiator pentru noul procesor, reutilizați ansamblul radiator original atunci când înlocuiți procesorul.

5. Apăsăți și împingeți în jos și în afară pârghia de deblocare pentru a o elibera din lamela care o fixează.
6. Deschideți capacul procesorului.



1	capacul procesorului	2	procesor
3	soclu	4	pârghie de deblocare

7. Ridicați procesorul pentru a-l scoate din soclu, așezați-l alături într-un loc sigur.

Lăsați pârghia de deblocare extinsă în poziția eliberat astfel încât soclul este pregătit pentru noul procesor.

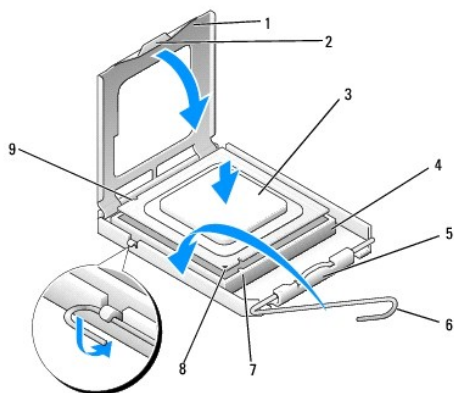
ANUNȚ: Atunci când înlocuiți procesorul, nu atingeți niciun pin din interiorul soclului sau nu permiteți niciunui obiect să cadă pe vreunul dintre pinii din soclu.

ANUNȚ: Conectați-vă și împământare atingând o suprafață metalică nevodisită de pe spatele calculatorului.

ANUNȚ: Trebuie să poziționați procesorul corect în soclu pentru a evita deteriorarea permanentă a procesorului și a calculatorului atunci când porniți calculatorul.

ANUNȚ: Știfturile soclului sunt delicate. Pentru a evita deteriorarea, asigurați-vă că procesorul este aliniat corect cu soclul și nu utilizați forța excesivă atunci când instalați procesorul. Aveți grijă să nu atingeți sau să îndoiți pinii de pe placa de sistem.

8. Despachetați noul procesor, aveți grijă să nu atingeți partea inferioară a procesorului.



1	capacul procesorului	2	lamelă
3	procesor	4	soclu
5	dispozitiv de blocare capac central	6	pârghie de deblocare
7	fantă frontală de aliniere	8	indicator pin 1 procesor
9	fantă laterală de aliniere		

9. Dacă pârghia de deblocare de pe soclu nu este extinsă complet, mutați-o în acea poziție.
10. Orientați canelurile de aliniere frontale și laterale de pe procesor către canelurile de aliniere frontale și laterale de pe soclu.
11. Aliniați colțurile pin 1 ale procesorului și soclului.
- ➔ **ANUNȚ:** Pentru a evita deteriorarea, asigurați-vă că procesorul este aliniat corect cu soclul și nu utilizați forța excesivă atunci când instalați procesorul.
12. Introduceți ușor procesorul în soclu și asigurați-vă că procesorul este poziționat corect.
13. Atunci când procesorul este fixat complet în soclu, închideți capacul procesorului.
 - 🔍 **NOTĂ:** Asigurați-vă că lamela de pe capacul procesorului este poziționată sub dispozitivul de blocare al capacului central de pe soclu.
14. Pivotați pârghia de eliberare a soclului înapoi spre soclu și fixați-o în locaș pentru a fixa soclul.
15. Curățați pasta de transfer termic din partea inferioară a radiatorului.
- ➔ **ANUNȚ:** Asigurați-vă că aplicați pastă de transfer termic nouă. Noua pastă de transfer termic este neapărat necesară pentru asigurarea o legătură termică adecvată, ceea ce este o cerință pentru funcționarea optimă a procesorului.
16. Aplicați noua pastă de transfer termic pe partea superioară a procesorului.
17. Înlocuiți ventilatorul procesorului și ansamblul radiator (consultați [Înlocuirea ventilatorului procesorului și a ansamblului radiator](#)).
- ➔ **ANUNȚ:** Asigurați-vă că ventilatorul procesorului și ansamblul radiator sunt fixate corect și securizate.
18. Conectați cablurile de alimentare ale conectorilor ATX_POWER și ATX_CPU (consultați [Componente placă de sistem](#)) la placa de sistem.
19. Reinstalați capacul calculatorului (consultați [Înlocuirea capacului calculatorului](#)).
20. Conectați calculatorul și dispozitivele la prize electrice și apoi porniți-le.

[Înapoi la Cuprins](#)

Înlocuirea dispozitivelor

Dell Studio™ 540 Manual de service

- [Înlocuirea unui hard disk](#)
- [Înlocuirea unei unități de CD/DVD](#)
- [Remontarea FlexDock](#)
- [Remontarea cititorului de card memorie](#)
- [Scoaterea plăcii metalice demontabile FlexDock](#)
- [Remontarea inserțiilor unității FlexDock](#)
- [Remontarea insertiei panoului unității](#)

⚠ AVERTISMENT: Înainte de a efectua lucrări în interiorul calculatorului, citiți instrucțiunile de siguranță livrate împreună cu calculatorul. Pentru informații suplimentare despre cele mai bune practici privind siguranța, consultați pagina de start pentru conformitatea cu reglementările, la adresa: www.dell.com/regulatory_compliance.

🔧 NOTĂ: Sistemul nu suportă dispozitive IDE.

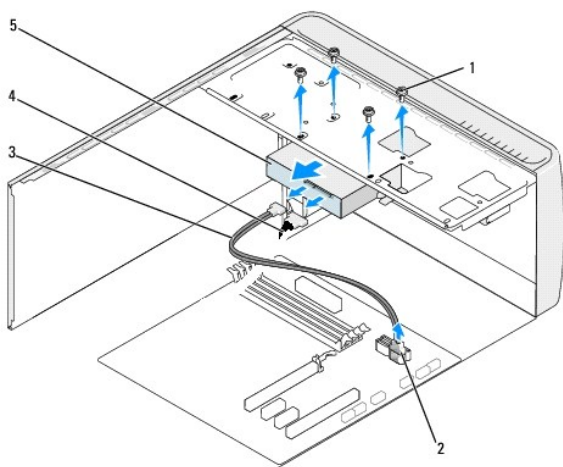
🔧 NOTĂ: FlexDock de 3,5-țoli nu este interschimbabil cu suportul pentru unitatea de hard disk.

Înlocuirea unui hard disk

🔁 ANUNȚ: Dacă înlocuiți o unitate de hard disk care conține date pe care doriți să le păstrați, realizați o copie de siguranță a fișierelor înainte de a începe procedura.

1. Urmați procedurile din [Înainte de a începe](#).
2. Scoateți capacul calculatorului (consultați [Înlocuirea capacului calculatorului](#)).
3. Deconectați alimentarea și cablurile de date de la unitatea de hard disk.

🔧 NOTĂ: Dacă nu înlocuiți unitatea de hard disk în acest moment, deconectați celălalt capăt al cablului de date de la placa de sistem și așezați-l alături. Puteți utiliza cablul de date pentru a instala o unitate de hard disk în viitor.



1	șuruburi (4)	2	conector placă de sistem (orice conector SATA0 - SATA3 disponibil)
3	cablu de date serial ATA	4	cablu de alimentare
5	unitate hard disk		

4. Scoateți cele patru șuruburi care fixează unitatea de hard disk de carcasă.

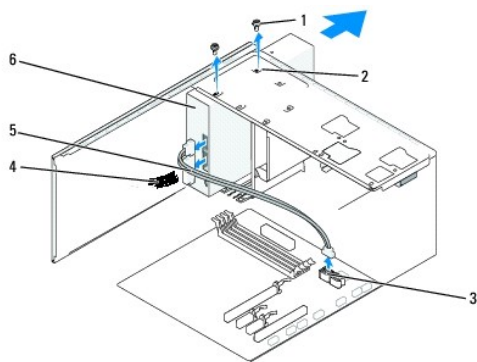
🔁 ANUNȚ: Asigurați-vă că nu zgâriați placa electronică a hard diskului, în timp ce scoateți sau înlocuiți unitatea de hard disk.

5. Glisați unitatea în afară spre partea din spate a calculatorului.

6. Pentru a înlocui unitatea de hard disk, verificați documentația pentru unitate pentru a verifica dacă este configurată pentru calculatorul dvs.
7. Glisați unitatea hard disk în bay-ul pentru unitatea hard disk.
8. Aliniați cele patru orificii pentru șuruburi de pe unitatea de hard disk cu orificiile pentru șuruburi de pe compartimentul pentru unitatea de hard disk.
9. Înlocuiți cele patru șuruburi care fixează unitatea de hard disk pe carcasă.
10. Conectați alimentarea și cablurile de date la unitatea de hard disk.
11. Asigurați-vă că toate cablurile sunt conectate corect și fixate bine.
12. Reinstalați capacul calculatorului (consultați [Înlocuirea capacului calculatorului](#)).
13. Conectați calculatorul și dispozitivele la prize electrice și apoi porniți-le.

Înlocuirea unei unități de CD/DVD

1. Urmați procedurile din [Înainte de a începe](#).
2. Scoateți capacul calculatorului (consultați [Înlocuirea capacului calculatorului](#)).
3. Scoateți panoul frontal (consultați [Înlocuirea panoului frontal](#)).



1	șuruburi personalizate (2)	2	orificii pentru șuruburi pe compartimentul unității de CD/DVD	3	conector placă de sistem (orice conector SATA0 - SATA3 disponibil)
4	cablu de alimentare	5	cablu de date	6	unitate de CD/DVD

4. Deconectați cablul de alimentare și cablul de date din spatele unității de CD/DVD.

NOTĂ: Dacă dezinstalați doar unitatea de CD/DVD din calculatorul dvs. și nu o veți înlocui în acest moment, deconectați cablul de date de la placa de sistem și așezați-l alături.

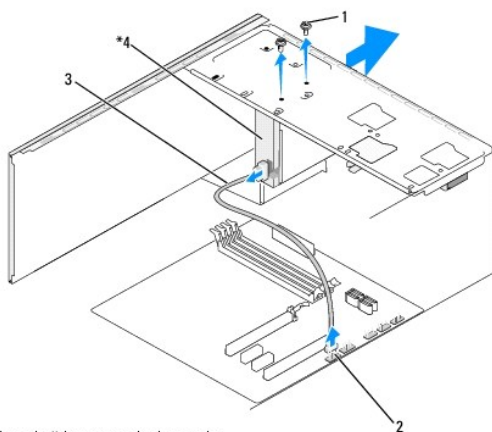
5. Scoateți cele două șuruburi care fixează unitatea de CD/DVD de carcasă.
6. Împingeți și glisați unitatea de CD/DVD afară prin partea frontală a calculatorului.
7. Dacă nu înlocuiți unitatea:
 - a. Remontați inserția panoului unității (consultați [Remontarea inserției panoului unității](#)).
 - b. Mergeți la [etapa 12](#).
8. Dacă remontați unitatea CD/DVD sau instalați una nouă, glisați unitatea în poziție.
9. Aliniați orificiile șuruburilor din unitatea CD/DVD cu orificiile șuruburilor din bay-ul unității CD/DVD.

10. Remontați cele două șuruburi care fixează unitatea CD/DVD de carcasă.
11. Conectați alimentarea și cablurile de date la unitatea CD/DVD.
12. Remontați panoul frontal consultați [Înlocuirea panoului frontal](#)).
13. Reinstalați capacul calculatorului (consultați [Înlocuirea capacului calculatorului](#)).
14. Conectați calculatorul și dispozitivele la prize electrice și apoi porniți-le.

NOTĂ: Dacă ați instalat o unitate nouă, consultați documentația care însoțește unitatea pentru instrucțiuni privind instalarea oricărui software necesar pentru funcționarea unității.

Remontarea FlexDock


1. Urmăriți procedurile din [Înainte de a începe](#).
2. Scoateți capacul calculatorului (consultați [Înlocuirea capacului calculatorului](#)).
3. Scoateți panoul frontal (consultați [Înlocuirea panoului frontal](#)).



*Nu există la toate calculatoarele.


1	șuruburi personalizate (2)	2	conector F_USB1
3	cablu USB flexdock	4	flexdock

4. Deconectați cablul USB FlexDock din spatele FlexDock și din conectorul USB intern (F_USB1) de pe placa de sistem (consultați [Componente placă de sistem](#)).
5. Scoateți cele două șuruburi care fixează FlexDock.
6. Glisați FlexDock afară prin partea frontală a calculatorului.
7. Dacă nu reinstalați FlexDock, remontați inserția panoului unității. (consultați [Remontarea inserției panoului unității](#)).
8. Dacă instalați un FlexDock nou:
 - a. Scoateți inserția panoului unității dacă este cazul (consultați [Remontarea inserției panoului unității](#)).
 - b. Scoateți FlexDock din ambalajul său.
9. Glisați ușor FlexDock în slotul FlexDock.
10. Aliniați orificiile șuruburilor din unitatea FlexDock cu orificiile șuruburilor din FlexDock.
11. Remontați cele două șuruburi care fixează dispozitivul FlexDock.


 **NOTĂ:** Asigurați-vă că FlexDock este instalat înainte de conectarea cablului FlexDock.

12. Conectați cablul USB FlexDock în spatele FlexDock și din conectorul USB intern (F_USB1) de pe placa de sistem (consultați [Componente placă de sistem](#)).
13. Remontați panoul frontal (consultați [Înlocuirea panoului frontal](#)).
14. Înlocuiți capacul calculatorului (consultați [Înlocuirea capacului calculatorului](#)).
15. Conectați calculatorul și dispozitivele la prize electrice și apoi porniți-le.

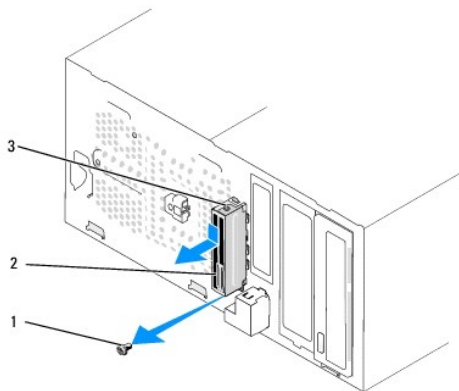
Remontarea cititorului de card memorie

 **AVERTISMENT:** Înainte de a efectua lucrări în interiorul calculatorului, citiți instrucțiunile de siguranță livrate împreună cu calculatorul. Pentru informații suplimentare despre cele mai bune practici privind siguranța, consultați pagina de start pentru conformitatea cu reglementările, la adresa: www.dell.com/regulatory_compliance.

1. Urmăriți procedurile din [Înainte de a începe](#).
2. Scoateți capacul calculatorului (consultați [Înlocuirea capacului calculatorului](#)).
3. Scoateți panoul frontal (consultați [Înlocuirea panoului frontal](#)).
4. Scoateți orice carduri de extensie (consultați [Înlocuirea unui card PCI/PCI Express](#)).

 **ANUNȚ:** Notați cu atenție traseul fiecărui cablu înainte să-l deconectați, astfel încât să fiți sigur că dirijați din nou cablurile în mod corect. Un cablu dirijat incorect sau un cablu deconectat ar putea duce la probleme cu calculatorul.

5. Deconectați cablul care este conectat la cititorul de card media de la placa de sistem (F_USB4).
6. Scoateți șurubul care fixează panoul cardului media la carcasă.
7. Scoateți cu atenție panoul cardului media existent din calculator.



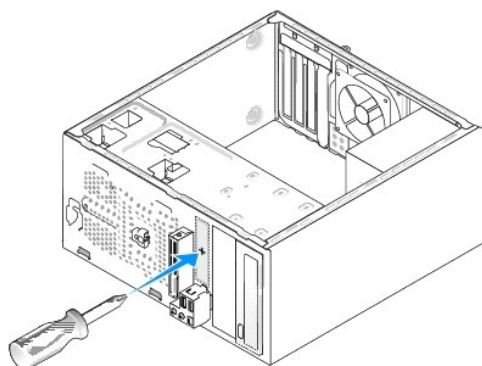
1	șurub	2	panou cititor card media
3	clemă cititor card media		

8. Pentru a instala un panou card media nou, aliniați și glisați clemă panoului card media în slotul clemei panoului card media.
9. Remontați și strângeți șurubul care fixează panoul card media la carcasă.
10. Reconectați cablurile la placa de sistem.
11. Remontați orice carduri de extensie (consultați [Înlocuirea unui card PCI/PCI Express](#)).

12. Remontați panoul frontal (consultați [Înlocuirea panoului frontal](#)).
13. Reinstalați capacul calculatorului (consultați [Înlocuirea capacului calculatorului](#)).
14. Conectați calculatorul și dispozitivele la o priză electrică și apoi porniți-le.

Scoaterea plăcii metalice demontabile FlexDock

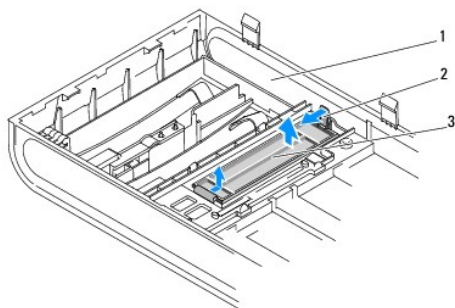
Aliniați vârful unei șurubelnițe Phillips cu slotul de pe placa metalică demontabilă și rotiți șurubelnița spre exterior pentru a rupe și îndepărta placa metalică.



Remontarea inserțiilor unității FlexDock

1. Scoateți panoul frontal (consultați [Înlocuirea panoului frontal I/O](#)).
2. Apăsați ușor pe clemă inserției spre exterior pentru a elibera dispozitivul de blocare.
3. Trageți inserția unității FlexBay afară din panou frontal.
4. Pentru a remonta inserția unității FlexBay, aliniați inserția unității FlexBay în poziție.
5. Apăsați clemă inserției spre panoul frontal până când se fixează în poziție.

ANUNȚ: Pentru a respecta normele FCC, este recomandat să remontați inserția unității FlexBay oricând unitatea FlexBay este scoasă din calculator.

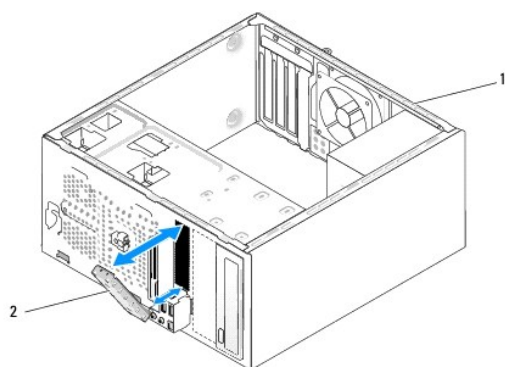


1	panou frontal	2	clemă inserție
3	inserție unitate flexdock		

Remontarea inserției panoului unității

Aliniați inserția panoului unității de-a lungul marginilor slotului gol al Cititorului FlexDock și împingeți inserția panoului până se blochează în poziție.

➡ **ANUNȚ:** Pentru a respecta normele FCC, este recomandat să remontați inserția panoului unității oricând FlexDock este scos din calculator.



1	parte posterioară calculator	2	inserție panou unitate (opțional)
---	------------------------------	---	-----------------------------------

[Înapoi la Cuprins](#)

[Înapoi la Cuprins](#)

Înlocuirea ventilatoarelor

Dell Studio™ 540 Manual de service

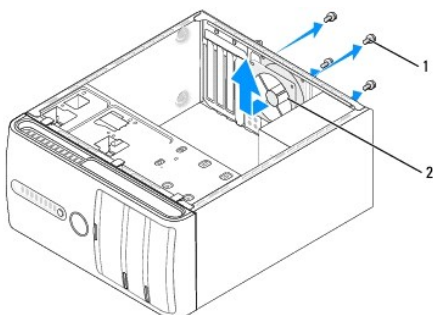
- [Înlocuirea ventilatoarelor carcasei](#)
- [Înlocuirea ventilatorului procesorului și a ansamblul radiator](#)

AVERTISMENT: Înainte de a efectua lucrări în interiorul calculatorului, citiți instrucțiunile de siguranță livrate împreună cu calculatorul. Pentru informații suplimentare despre cele mai bune practici privind siguranța, consultați pagina de start pentru conformitatea cu reglementările, la adresa: www.dell.com/regulatory_compliance.

AVERTISMENT: Pentru protecție împotriva probabilității de șoc electric, rănire cauzată de lamele în mișcare ale ventilatorului sau alte răni previzibile, deconectați întotdeauna calculatorul de la priza electrică înainte de scoaterea capacului.

Înlocuirea ventilatoarelor carcasei

ANUNȚ: Nu atungeți lamele ventilatorului atunci când înlocuiți ventilatorul carcasei. Asta ar putea deteriora ventilatorul.



1	șuruburi (4)	2	ventilator carcasă
---	--------------	---	--------------------

1. Urmați procedurile din [Înainte de a începe](#).
2. Scoateți capacul calculatorului (consultați [Înlocuirea capacului calculatorului](#)).
3. Deconectați cablul ventilatorului carcasei de la conectorul plăcii de sistem (SYS_FAN1).
4. Scoateți cele patru șuruburi care fixează ventilatorul carcasei.
5. Ridicați ventilatorul carcasei din calculator.
6. Pentru a instala ventilatorul carcasei, glisați-l în locaș în partea din spate a calculatorului.
7. Înlocuiți cele patru șuruburi care fixează ventilatorul carcasei.
8. Conectați cablul ventilatorului carcasei la conectorul plăcii de sistem (SYS_FAN1).
9. Reinstalați capacul calculatorului (consultați [Înlocuirea capacului calculatorului](#)).

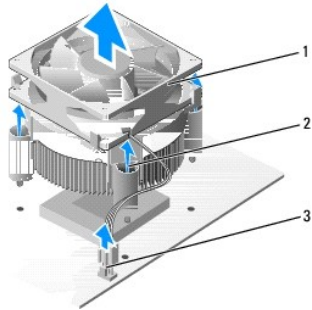
Înlocuirea ventilatorului procesorului și a ansamblul radiator

AVERTISMENT: Chiar dacă are un scut de plastic, ansamblul ventilator radiator se poate să fie fierbinte în timpul funcționării normale. Asigurați-vă că a avut suficient timp să se răcească înainte de a-l atinge.

ANUNȚ: Nu atingeți lamelele ventilatorului atunci când scoateți ventilatorul procesorului și ansamblul radiator. Asta ar putea deteriora ventilatorul.

ANUNȚ: Ventilatorul procesorului cu radiator constituie o singură unitate. Nu încercați să scoateți ventilatorul separat.

1. Urmăți procedurile din [Înainte de a începe](#).
2. Scoateți capacul calculatorului (consultați [Înlocuirea capacului calculatorului](#)).
3. Deconectați cablul ventilatorului procesorului din conectorul CPU_FAN de pe placa de sistem (consultați [Componente placă de sistem](#)).
4. **Îndepărtați** cu grijă orice cablu care este direcționat peste ventilatorul procesorului și ansamblul radiator.
5. Lărgiți cele patru șuruburi îngropate care fixează ventilatorul procesorului și ansamblul radiator și ridicați-l drept în sus.
6. Pentru a înlocui ventilatorul procesorului și ansamblul radiator, curățați pasta de transfer termic de pe partea inferioară a radiatorului.



1	ventilatorul procesorului și ansamblul radiator	2	șuruburi prizoniere (4)
3	conector ventilator pentru procesor (CPU_FAN)		

NOTĂ: Ventilatorul procesorului și ansamblul radiator de pe calculatorul dvs. se poate să nu arate exact ca cel indicat în ilustrația de mai sus.

ANUNȚ: Asigurați-vă că aplicați o nouă pastă de transfer termic. Noua pastă de transfer termic este neapărat necesară pentru asigurarea o legătură termică adecvată, ceea ce este o cerință pentru funcționarea optimă a procesorului.

7. Aplicați noua pastă de transfer termic pe partea superioară a procesorului.
8. Asigurați-vă că eticheta laterală "Rear" („Spate”) de pe ventilatorul procesorului și ansamblului radiator sunt îndreptate cu fața spre partea din spate a calculatorului. Aliniați șuruburile îngropate de pe ventilatorul procesorului și ansamblul radiator cu cele patru proiecții ale orificiilor metalice pentru șurub de pe placa de sistem.
9. Strângeți cele patru șuruburi îngropate.

NOTĂ: Asigurați-vă că ventilatorul procesorului și ansamblul radiator sunt fixate corect și securizate.

10. Conectați ventilatorul procesorului și cablul ansamblului radiator la conectorul plăcii de sistem CPU_FAN (consultați [Componente placă de sistem](#)).
11. Reinstalați capacul calculatorului (consultați [Înlocuirea capacului calculatorului](#)).
12. Conectați calculatorul și dispozitivele la o priză electrică și porniți-le.

[Înapoi la Cuprins](#)

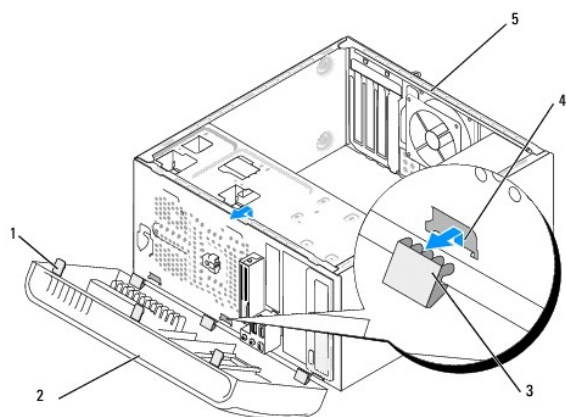
[Înapoi la Cuprins](#)

Înlocuirea panoului frontal

Dell Studio™ 540 Manual de service

AVERTISMENT: Înainte de a efectua lucrări în interiorul calculatorului, citiți instrucțiunile de siguranță livrate împreună cu calculatorul. Pentru informații suplimentare despre cele mai bune practici privind siguranța, consultați pagina de start pentru conformitatea cu reglementările, la adresa: www.dell.com/regulatory_compliance.

1. Urmăți procedurile din [Înainte de a începe](#).
2. Scoateți capacul calculatorului (consultați [Înlocuirea capacului calculatorului](#)).



1	mănerul panoului frontal (3)	2	panoul frontal
3	șuruburile de strângere ale panoului frontal (3)	4	introducere șuruburi de strângere
5	partea din spate a calculatorului		

3. Prindeți și ridicați mânerul panoului frontal pe rând pentru a-l debloca din partea frontală a calculatorului.
4. Rotiți și trageți panoul frontal de pe partea frontală a calculatorului pentru a scoate șuruburile de strângere din locașul lor.
5. Pentru a reinstala panoul frontal, aliniați și introduceți șuruburile de strângere ale panoului frontal în locașul lor.
6. Rotiți panoul frontal spre calculator până când se fixează în locaș pe partea frontală a calculatorului.
7. Reinstalați capacul calculatorului (consultați [Înlocuirea capacului calculatorului](#)).

[Înapoi la Cuprins](#)

[Înapoi la Cuprins](#)

Înlocuirea panoului frontal I/O

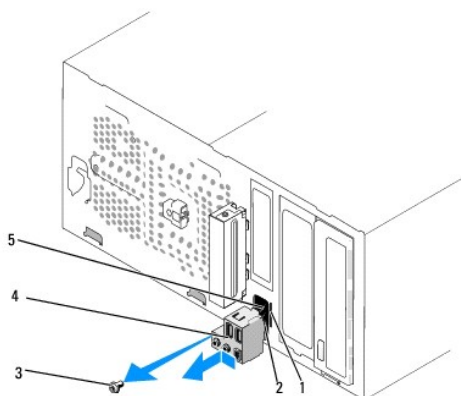
Dell Studio™ 540 Manual de service

⚠ AVERTISMENT: Înainte de a efectua lucrări în interiorul calculatorului, citiți instrucțiunile de siguranță livrate împreună cu calculatorul. Pentru informații suplimentare despre cele mai bune practici privind siguranța, consultați pagina de start pentru conformitatea cu reglementările, la adresa: www.dell.com/regulatory_compliance.

1. Urmăți procedurile din [Înainte de a începe](#).
2. Scoateți capacul calculatorului (consultați [Înlocuirea capacului calculatorului](#)).
3. Scoateți panoul frontal (consultați [Înlocuirea panoului frontal](#)).
4. Scoateți orice card de extensie (consultați [Înlocuirea unui card PCI/PCI Express](#)).

🔄 ANUNȚ: Notați cu atenție direcția fiecărui cablu înainte de a-l deconecta, astfel încât să fiți sigur că redirecționați cablurile corect. Un cablu direcționat incorect sau un cablu deconectat poate duce la probleme ale calculatorului.

5. Deconectați cablul panoului frontal (F_PANEL), cablul audio al panoului frontal (F_AUDIO) și cablul frontal USB I/O (F_USB2) care sunt conectate la panoul frontal I/O de la placa de sistem.
6. Scoateți șurubul care fixează panoul I/O de carcasă.
7. Scoateți cu grijă panoul I/O existent din calculator.



1 slotul șurubului de strângere al panoului I/O	2 șurubul de strângere al panoului I/O
3 șurub	4 panoul I/O
5 cabluri	

8. Pentru a instala un nou panou I/O, aliniați și glisați șurubul de strângere al panoului I/O în slotul pentru șurub de strângere al panoului I/O.
9. Înlocuiți șurubul care fixează panoul I/O de carcasă.
10. Reconectați cablurile la placa de sistem.
11. Înlocuiți orice card de extensie (consultați [Înlocuirea unui card PCI/PCI Express](#)).
12. Înlocuiți panoul frontal (consultați [Înlocuirea panoului frontal](#)).
13. Reinstalați capacul calculatorului (consultați [Înlocuirea capacului calculatorului](#)).
14. Conectați calculatorul și dispozitivele la o priză electrică și porniți-le.

[Înapoi la Cuprins](#)

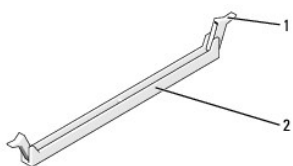
[Înapoi la Cuprins](#)

Înlocuirea modului (modulelor) de memorie

Dell Studio™ 540 Manual de service

AVERTISMENT: Înainte de a efectua lucrări în interiorul calculatorului, citiți instrucțiunile de siguranță livrate împreună cu calculatorul. Pentru informații suplimentare despre cele mai bune practici privind siguranța, consultați pagina de start pentru conformitatea cu reglementările, la adresa: www.dell.com/regulatory_compliance.

1. Urmăți procedurile din [Înainte de a începe](#).
2. Scoateți capacul calculatorului (consultați [Înlocuirea capacului calculatorului](#)).
3. Localizați modulele de memorie pe placa de sistem (consultați [Componente placă de sistem](#)).
4. Apăsăți spre în afară cleva de fixare la fiecare capăt al conectorului modului de memorie.



1	clemă de fixare	2	conector modul de memorie
---	-----------------	---	---------------------------

5. Prindeți modulul și trageți-l în sus.

Dacă este dificil de scos modulul, mișcați cu grijă modulul înainte și înapoi pentru a-l scoate din conector.

ANUNȚ: Nu instalați module de memorie ECC.

ANUNȚ: Dacă scoateți modulele de memorie originale din calculator în timpul unei actualizări a memoriei, păstrați-le separat de orice alte module deținute, chiar dacă ați achiziționat modulele noi de la Dell™. Dacă este posibil, nu utilizați împreună un modul de memorie original cu un modul de memorie nou. În caz contrar, calculatorul dvs. s-ar putea să nu pornească corect. Configurațiile de memorie recomandate sunt:

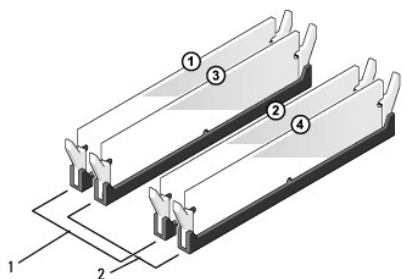
O pereche de module de memorie identice instalată în conectorii DIMM 1 și 2

sau

O pereche de module de memorie identice instalată în conectorii DIMM 1 și 2 și altă pereche de module de memorie identice instalată în conectorii DIMM 3 și 4.

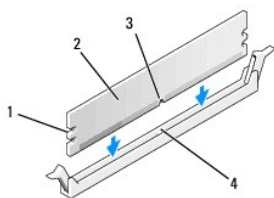
NOTĂ: Dacă instalați perechi combinate de memorie PC2-5300 (DDR2 667-MHz) și PC2-6400 (DDR2 800-MHz), modulele funcționează la viteza celui mai lent modul instalat.

6. Asigurați-vă că instalați un singur modul de memorie în conectorul DIMM 1, conectorul cel mai apropiat de procesor, înainte de a instala module în orice alt conector.



1	Perechea A: pereche identică de module de memorie în conectorii DIMM_1 și DIMM_2	2	Perechea B: pereche identică de module de memorie în conectorii DIMM_3 și DIMM_4
---	--	---	--

7. Aliniați canelura din partea inferioară a moduluiui cu lamela pe conectorul moduluiui de memorie.

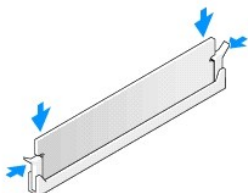


1	scobituri (2)	2	modul de memorie
3	fantă	4	conector modul de memorie

ANUNȚ: Pentru a evita deteriorarea moduluiui de memorie, apăsați modulul în conector în timp ce aplicați forță egală la fiecare capăt al moduluiui.

8. Introduceți modulul în conector până când modulul se fixează în poziție.

Dacă introduceți modulul corect, clemele de fixare se fixează în scobiturile de la fiecare capăt al moduluiui.



9. Reinstalați capacul calculatorului (consultați [Înlocuirea capacului calculatorului](#)).
10. Conectați calculatorul și dispozitivele la prize electrice și apoi porniți-le.
11. Dacă apare un mesaj declarând că dimensiunea memoriei s-a schimbat, apăsați pe <F1> pentru a continua.
12. Conectați-vă la calculatorul dvs.
13. Faceți clic dreapta pe pictograma **My Computer** (Calculatorul meu) pe desktopul Microsoft®Windows® și faceți clic pe **Properties** (Proprietăți).
14. Faceți clic pe fila **General**.
15. Pentru a verifica dacă memoria este instalată corect, verificați cantitatea de memorie (RAM) listată.

[Înapoi la Cuprins](#)

Înlocuirea sursei de alimentare

Dell Studio™ 540 Manual de service

AVERTISMENT: Înainte de a efectua lucrări în interiorul calculatorului, citiți instrucțiunile de siguranță livrate împreună cu calculatorul. Pentru informații suplimentare despre cele mai bune practici privind siguranța, consultați pagina de start pentru conformitatea cu reglementările, la adresa: www.dell.com/regulatory_compliance.

AVERTISMENT: Pentru protecție împotriva probabilității de șoc electric, rănire cauzată de lamele în mișcare ale ventilatorului sau alte răni previzibile, deconectați întotdeauna calculatorul de la priza electrică înainte de scoaterea capacului.

ANUNȚ: Nu efectuați următorii pași decât dacă sunteți familiar cu scoaterea și înlocuirea hardware. Efectuarea incorectă a acestor pași ar putea deteriora calculatorul. Pentru asistență tehnică, consultați *Setup Guide* (Ghid de configurare).

1. Urmăriți procedurile din [Înainte de a începe](#).

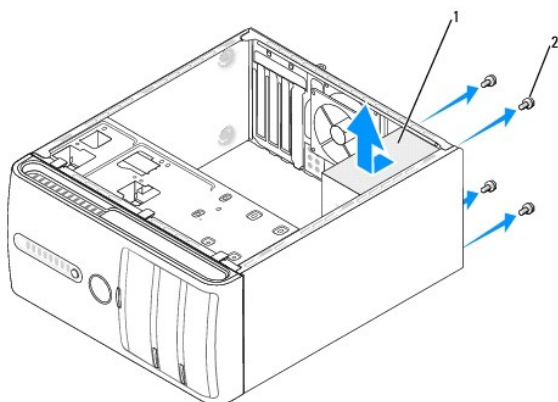
2. Scoateți capacul calculatorului (consultați [Înlocuirea capacului calculatorului](#)).

ANUNȚ: Notați locația și ID-ul fiecărui conector de alimentare înainte de a deconecta cablurile sursei de alimentare.

3. Urmăriți cablurile de alimentare CC care ies din sursa de alimentare și deconectați fiecare cablu de alimentare conectat.

NOTĂ: Notați direcția cablurilor de alimentare CC de sub lamelele de fixare în carcasa calculatorului pe măsură ce le scoateți din placa de sistem și din unități. Trebuie să direcționați aceste cabluri corect atunci când le înlocuiți, pentru a preveni efilarea acestora și formarea de bucle.

4. Scoateți cele patru șuruburi care fixează sursa de alimentare de partea din spate a carcasei calculatorului.



1	sursa de alimentare	2	șuruburi (4)
---	---------------------	---	--------------

5. Glisați sursa de alimentare spre partea frontală a calculatorului și scoateți-o.

6. Glisați sursa de alimentare de schimb spre partea din spate a calculatorului.

AVERTISMENT: Eroarea la înlocuirea și strângerea tuturor șuruburilor poate cauza șocuri electrice deoarece aceste șuruburi sunt un element cheie în împământarea sistemului.

7. Înlocuiți toate șuruburile care fixează sursa de alimentare de partea din spate a carcasei calculatorului.

ANUNȚ: Direcționați cablurile de alimentare CC sub lamelele de fixare ale carcasei. Cablurile trebuie să fie direcționate corect pentru a preveni deteriorarea lor.

8. Reconectați cablurile de alimentare CC la placa de sistem și dispozitive.

NOTĂ: Verificați de două ori toate conexiunile cablurilor pentru a vă asigura că sunt securizate.

9. Reinstalați capacul calculatorului (consultați [Înlocuirea capacului calculatorului](#)).
10. Conectați calculatorul și dispozitivele la o priză electrică și porniți-le.

[Înapoi la Cuprins](#)

[Înapoi la Cuprins](#)

Înlocuirea piciorului de cauciuc

Dell Studio™ 540 Manual de service

- [Scoaterea piciorului de cauciuc](#)
- [Înlocuirea piciorului de cauciuc](#)

⚠ AVERTISMENT: Înainte de a efectua lucrări în interiorul calculatorului, citiți instrucțiunile de siguranță livrate împreună cu calculatorul. Pentru informații suplimentare despre cele mai bune practici privind siguranța, consultați pagina de start pentru conformitatea cu reglementările, la adresa: www.dell.com/regulatory_compliance.

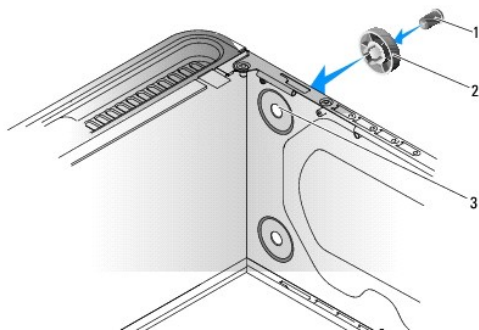
⚠ AVERTISMENT: Pentru protecție împotriva probabilității de șoc electric, rănire cauzată de lamele în mișcare ale ventilatorului sau alte răni previzibile, deconectați întotdeauna calculatorul de la priza electrică înainte de scoaterea capacului.

Scoaterea piciorului de cauciuc

1. Urmăți procedurile din [Înainte de a începe](#).
2. Așezați calculatorul pe o parte.
3. Trageți de piciorul de cauciuc până îl eliberați.

Înlocuirea piciorului de cauciuc

1. Urmăți procedurile din [Înainte de a începe](#).
2. Așezați calculatorul pe o parte.
3. Aliniați și introduceți piciorul de cauciuc în canalul pentru picioare de cauciuc din partea inferioară a calculatorului.
4. Apăsăți suportul piciorului de cauciuc în piciorul de cauciuc pentru a-l fixa în carcasă.



1	suportul piciorului de cauciuc	2	picior de cauciuc
3	canalul piciorului de cauciuc		

[Înapoi la Cuprins](#)

[Înapoi la Cuprins](#)

Înlocuirea plăcii de sistem

Dell Studio™ 540 Manual de service

AVERTISMENT: Înainte de a efectua lucrări în interiorul calculatorului, citiți instrucțiunile de siguranță livrate împreună cu calculatorul. Pentru informații suplimentare despre cele mai bune practici privind siguranța, consultați pagina de start pentru conformitatea cu reglementările, la adresa: www.dell.com/regulatory_compliance.

ANUNȚ: Nu efectuați următorii pași decât dacă sunteți familiar cu scoaterea și înlocuirea hardware. Efectuarea incorectă a acestor pași ar putea deteriora placa de sistem. Pentru asistență tehnică, consultați *Setup Guide* (Ghid de configurare).

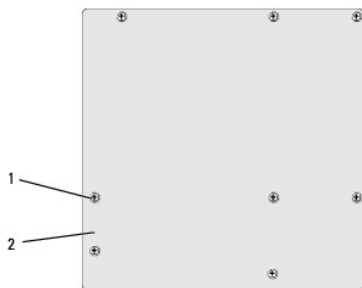
1. Urmăți procedurile din [Înainte de a începe](#).
2. Scoateți capacul calculatorului (consultați [Înlocuirea capacului calculatorului](#)).
3. Scoateți orice card de extensie de pe placa de sistem (consultați [Înlocuirea unui card PCI/PCI Express](#)).

AVERTISMENT: Radiatorul procesorului poate deveni foarte fierbinte în timpul funcționării normale. Asigurați-vă că radiatorul are suficient timp să se răcească înainte de a-l atinge.

4. Scoateți procesorul și ansamblul radiator (consultați [Înlocuirea ventilatorului procesorului și a ansamblului radiator](#)).
5. Scoateți procesorul (consultați [Înlocuirea procesorului](#)).
6. Scoateți modulele de memorie (consultați [Înlocuirea modului \(modulelor\) de memorie](#)), notați care modul de memorie este scos din fiecare soclu de memorie astfel încât modelele de memorie să poată fi instalate în aceleași locații după ce placa a fost înlocuită.

ANUNȚ: Notați cu atenție direcția și locația fiecărui cablu înainte de a-l deconecta, astfel încât să fiți sigur că redirecționați cablurile corect. Un cablu direcționat incorect sau un cablu deconectat poate duce la probleme ale calculatorului.

7. Deconectați toate cablurile de la placa de sistem.
8. Scoateți cele opt șuruburi de pe placa de sistem.



1	șuruburi (8)	2	placă de sistem
---	--------------	---	-----------------

9. Ridicați placa de sistem în sus și apoi în afară.

ANUNȚ: Dacă înlocuiți placa de sistem, comparați vizual placa de sistem cu care se va înlocui cu placa de sistem existentă pentru a vă asigura că aveți piesa corectă.

NOTĂ: Unele componente și unii conectori de pe plăcile de sistem cu care se va înlocui se pot afla în locații diferite față de conectorii existenți de pe placa de sistem.


NOTĂ: Setările punții de scurtcircuit de pe plăcile de sistem cu care se va înlocui sunt presetate în fabrică.

10. Orientați placa de sistem prin alinierea găurilor de șurub de pe placa de sistem cu găurile de șurub de pe carcasă.
11. Înlocuiți cele opt șuruburi pentru a securiza placa de sistem pe carcasă.
12. Înlocuiți cablurile pe care le-ați scos de pe placa de sistem.

13. Remontați modulele de memorie (consultați [Înlocuirea modului \(modulelor\) de memorie](#)).

14. Înlocuiți procesorul (consultați [Înlocuirea procesorului](#)).

15. Înlocuiți procesorul și ansamblul radiator (consultați [Înlocuirea procesorului](#)).

 **ANUNȚ:** Asigurați-vă că ansamblul radiator este fixat și securizat corect.

16. Înlocuiți orice card de extensie de pe placa de sistem (consultați [Înlocuirea unui card PCI/PCI Express](#)).

17. Reinstalați capacul calculatorului (consultați [Înlocuirea capacului calculatorului](#)).

18. Conectați calculatorul și dispozitivele la o priză electrică și porniți-le.

19. Reprogramați sistemul BIOS, în funcție de necesitate.

 **NOTĂ:** Pentru informații despre reprogramarea sistemului BIOS, consultați [Reprogramare BIOS](#).

[Înapoi la Cuprins](#)

Configurare sistem


Dell Studio™ 540 Manual de service


- [Prezentare generală](#)
- [Stergerea parolelor uitate](#)
- [Stergerea setărilor CMOS](#)
- [Reprogramare BIOS](#)

Prezentare generală

Utilizați configurarea sistemului pentru a:


- 1 Schimba informațiile configurației sistemului după ce adăugați, schimbați sau scoateți hardware (de) pe calculatorul dumneavoastră
- 1 Setați sau schimbați o opțiune selectabilă de către utilizator precum parola utilizatorului
- 1 Citiți capacitatea curentă de memorie sau setați tipul de unitate hard disk instalată

 **ANUNȚ:** Dacă nu sunteți un expert în utilizarea calculatorului, nu schimbați setările pentru acest program. Anumite modificări pot afecta buna funcționare a calculatorului dumneavoastră.

 **NOTĂ:** Înainte de a utiliza configurarea sistemului, este recomandat să notați informațiile de pe ecranul de configurare a calculatorului pentru referință ulterioară.

Accesarea programului de configurare a sistemului

1. Porniți (sau reporniți) calculatorul dumneavoastră.
2. După afișarea logo-ului albastru DELL™, așteptați să fi afișată solicitarea F2 și apăsați <F2> imediat.

 **NOTĂ:** Solicitările F2 indică faptul că tastatura a fost inițializată. Această solicitare poate apărea foarte rapid, prin urmare trebuie să așteptați să se afișeze, apoi să apăsați <F2>. Dacă apăsați <F2> înainte să de a fi notificat, această apăsare de tastă va fi pierdută. Dacă așteptați prea mult, iar logo-ul sistemului de operare este afișat, continuați să așteptați până la afișarea desktop-ului Microsoft® Windows®. Apoi, opriți calculatorul (consultați [Turning Off Your Computer](#) (Oprirea corectă a calculatorului dvs.)) și încercați din nou.

Ecrane de configurare a sistemului

Ecranul de configurare a sistemului afișează informații despre configurații actuale sau modificabile pentru calculatorul dvs. Informațiile de pe ecran sunt împărțite în trei categorii: lista de opțiuni, câmpul opțiunilor active și funcțiile tastelor.

Menu (Meniu) - Apare în partea superioară a ferestrei System Setup (Configurare sistem). Acest câmp furnizează un meniu pentru acces la opțiunile de configurare a sistemului. Apăsați tastele <←> și <→> pentru a naviga. Dacă o opțiune Menu (Meniu) este selectată, Options List (Lista de opțiuni), listează opțiunile care definesc hardware instalat în calculatorul dvs.		
Options List (Lista de opțiuni) - Apare în partea stângă a ferestrei de configurare sistem. Câmpul listează caracteristici care definesc configurarea calculatorului dvs., inclusiv hardware instalat, reducerea consumului de energie și caracteristicile de siguranță. Navigați sus/jos în listă folosind tastele săgeată în sus/în jos. Dacă este selectată o opțiune, Options Field (Câmpul opțiuni) afișează setările curente și disponibile ale opțiunii.	Options Field (Câmp de opțiuni) - Apare în partea dreaptă a Options List (Listă de opțiuni) și conține informații despre fiecare opțiune listată în Options List (Lista de opțiuni). În acest câmp puteți vizualiza informații despre calculatorul dvs. și puteți efectua schimbări ale setărilor curente. Apăsați <Enter> pentru a efectua schimbări la setările curente. Apăsați <ESC> pentru a reveni la Options List (Lista de opțiuni).	Help (Ajutor) - Apare în partea dreaptă a ferestrei System Setup (Configurare sistem) și conține informații despre opțiunea selectată în Options List (Lista de opțiuni).
NOTĂ: Nu toate setările listate în câmpul de opțiuni sunt modificabile.		
Key Functions (Funcții cheie) - Apare sub Options Field (Câmpul opțiuni) și listează tastele și funcțiile din cadrul câmpului activ de configurare a sistemului.		

Opțiuni de configurare a sistemului

 **NOTĂ:** În funcție de calculator și de dispozitivele instalate, elementele listate în această secțiune pot apărea sau nu exact așa cum sunt listate.

Principal	
Data sistemului	Afișează setările curente ale datei, în format mm:dd:yy.
Ora sistemului	Afișează setările actuale ale orei, în format hh:mm:ss.
SATA0	Afișează unitatea SATA integrată pe SATA0.
SATA1	Afișează unitatea SATA integrată pe SATA1.
SATA2	Portul SATA nu este prezent.
SATA3	Portul SATA nu este prezent.


SATA4	Afișează unitatea SATA integrată pe SATA4.
SATA5	Afișează unitatea SATA integrată pe SATA5.
Informații despre sistem	Listează versiunea de BIOS, numele sistemului, etichetă șasiu etichetă service.
Informații despre memorie	Indică cantitatea de memorie instalată, viteza memoriei, modul canal (dual sau simplu) și tipul de memorie instalată.
Avansat	
Tip CPU	Indică tipul de CPU instalat.
Memorie cache de nivel 2	Indică cantitatea de memorie de nivel 2 CPU.
Caracteristici Chipset avansate	Indică cantitatea de memorie video (32 MB implicit).
Periferice integrate	Vă permite să activați sau să dezactivați dispozitivele și porturile integrate pe calculatorul dvs.
Configurare CPU	Vă permite să activați sau să dezactivați caracteristicile CPU care îmbunătățesc performanța sistemului.
Configurare USB	Vă permite să activați sau să dezactivați controlorul USB.
Alimentare	
Configurarea gestionare alimentare	
Tipul de suspendare ACPI	Specifică tipul de suspendare ACPI. Cel implicit este S3.
Trezire de la distanță	Această opțiune pornește calculatorul atunci când un utilizator încearcă să acceseze calculatorul prin LAN.
Pornire automată	Vă permite să setați o alarmă pentru a porni automat calculatorul.
Data pornire automată	Vă permite să setați data la care calculatorul va porni automat (0 este implicit).
Oră pornire automată	Vă permite să setați ora la care calculatorul va porni automat (0:00:00 este implicit).
Recuperare C.A.	Oprit: Pornit: Ultima (Oprit este implicit).
Pornire	
Prioritate dispozitiv de pornire	Setează secvența de pornire a dispozitivului. Doar dispozitivele care pot fi utilizate pentru pornire care sunt conectate la calculator sunt listate ca opțiuni.
Prioritate dispozitive detașabile	Setează prioritatea la pornire între dispozitivele detașabile atașate.
Prioritate pornire unitate de hard disk	Setează prioritatea la pornire a unității de hard disk. Elementele afișate sunt activate dinamic în conformitate cu unitățile hard disk detectate.
Prioritate pornire CD/DVD	Setează prioritatea pornire a unității CD/DVD. Elementele afișate sunt activate dinamic în conformitate cu unitățile hard disk detectate.
Configurare setări pornire	Configurați erorile Fast Boot (Pornire rapidă), Numlock și Keyboard (Tastatură).
Securitate	Furnizează opțiunile pentru a activa, dezactiva sau schimba parolele.
Exit (Ieșire)	
Opțiuni de ieșire	Furnizează opțiuni pentru Exit Saving Changes (Ieșire salvare schimbări), Exit Discarding Changes (Ieșire anulare schimbări), Load Setup Default (Setare încărcare implicită), și Discard Changes (Anulare schimbări).

Secvență de pornire

Această caracteristică vă permite să schimbați secvența de pornire pentru dispozitive.

Opțiuni de pornire

- Hard Drive** (Unitate hard disk) - Calculatorul încearcă să pornească din unitatea hard disk principală. Dacă nu există niciun sistem de operare pe unitate, calculatorul generează un mesaj de eroare.
- CD/DVD Drive** (Unitate CD/DVD) - Calculatorul încearcă să pornească din unitatea de CD/DVD. Dacă nu se află niciun CD/DVD în unitate sau dacă CD/DVD nu are niciun sistem de operare, calculatorul generează un mesaj de eroare.
- USB Flash Device** (Dispozitiv Flash USB) - Introduceți dispozitivul de memorare într-un port USB și reporniți calculatorul. Când apare F12 = Boot Menu în colțul din dreapta sus al ecranului, apăsați <F12>. BIOS detectează dispozitivul și adaugă opțiunea flash USB la meniul de pornire.

 **NOTĂ:** Pentru a porni de pe un dispozitiv USB, acesta trebuie să poată fi utilizat pentru inițializare. Pentru a vă asigura că un dispozitiv poate fi folosit pentru inițializare, verificați documentația dispozitivului.

Schimbarea secvenței pornirii pentru pornirea curentă

Puteți utiliza această caracteristică, de exemplu, pentru a spune calculatorului să pornească de pe unitatea de CD astfel încât să puteți rula Dell Diagnostics de pe *Drivers and Utilities* media (Suport optic unități și utilitare), dar doriți calculatorul să pornească de pe unitatea de hard disk atunci când testele de diagnosticare sunt finalizate. Puteți, de asemenea, să folosiți această caracteristică pentru a reporni calculatorul de pe o unitate USB precum o unitate floppy USB sau o cheie de memorare.

- Dacă porniți de pe un dispozitiv USB, conectați dispozitivul USB la un conector USB.
- Porniți (sau reporniți) calculatorul dumneavoastră.
- Când apare F2 = Setup, F12 = Boot Menu în colțul din dreapta sus al ecranului, apăsați <F12>.

Dacă așteptați prea mult, iar logo-ul sistemului de operare este afișat, continuați să așteptați până la afișarea desktop-ului Microsoft Windows. Apoi, opriți calculatorul și încercați din nou.

Apare **Boot Device Menu** (Meniu dispozitiv de pornire), listând toate dispozitivele de pornire disponibile. Fiecare dispozitiv are un număr lângă el.

4. Din **Boot Device Menu** (Meniu dispozitiv de pornire) alegeți dispozitivul de pe care doriți să porniți.

De exemplu, dacă porniți de pe o cheie de memorare USB, evidențiați **USB Flash Device** (Dispozitiv Flash USB) și apăsați <Enter>.

NOTĂ: Pentru a porni de pe un dispozitiv USB, acesta trebuie să poată fi utilizat pentru inițializare. Pentru a vă asigura că un dispozitiv poate fi folosit pentru inițializare, verificați documentația dispozitivului.

Schimbarea secvenței de pornire pentru pornirile viitoare

1. Introduceți configurarea sistemului (consultați [Accesarea programului de configurare a sistemului](#)).
2. Utilizați tastele săgeată pentru a evidenția opțiunea de meniu **Boot** (Pornire) și apăsați pe <Enter> pentru a accesa meniul.

NOTĂ: Notați secvența curentă de pornire în cazul în care doriți să o restabiliți.

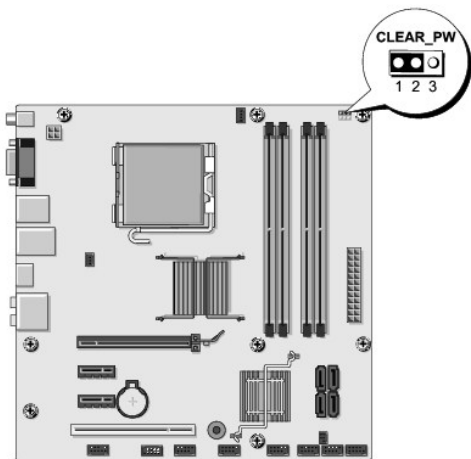
3. Apăsați tastele săgeată în sus și în jos pentru a parcurge lista de dispozitive.
4. Apăsați pe plus (+) sau minus (-) pentru a schimba prioritatea de pornire a dispozitivelor.

Ștergerea parolilor uitate

AVERTISMENT: Înainte de a iniția orice procedură indicată în această secțiune, urmați instrucțiunile de siguranță localizate care au fost livrate împreună cu calculatorul dvs.

AVERTISMENT: Calculatorul trebuie să fie deconectat de la priza electrică pentru a șterge setarea CMOS.

1. Urmăriți procedurile din [Înainte de a începe](#).
2. Scoateți capacul calculatorului (consultați [Înlocuirea capacului calculatorului](#)).
3. Localizați un conector parolă cu 3 știfturi (CLEAR_PW) pe placa de sistem (consultați [Componente placă de sistem](#)).



4. Scoateți priza cu punte de scurtcircuitare cu 2 știfturi de pe știfturile 2 și 3 și fixați-o în știfturile 1 și 2.
5. Așteptați aproximativ cinci secunde pentru a șterge parola.
6. Scoateți priza cu punte de scurtcircuitare cu 2 știfturi de pe știfturile 1 și 2 și înlocuiți-o pe știfturile 2 și 3 pentru a activa caracteristica parolă.

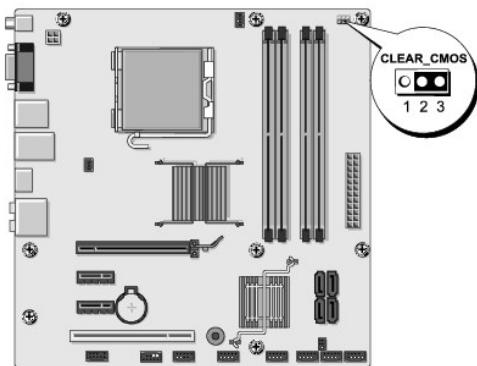
7. Reinstalați capacul calculatorului (consultați [Înlocuirea capacului calculatorului](#)).
8. Conectați calculatorul și dispozitivele la prize electrice și porniți-le.

Ștergerea setărilor CMOS

⚠️ AVERTISMENT: Înainte de a iniția orice procedură indicată în această secțiune, urmați instrucțiunile de siguranță localizate care au fost livrate împreună cu calculatorul dvs.

⚠️ AVERTISMENT: Calculatorul trebuie să fie deconectat de la priza electrică pentru a șterge setarea CMOS.

1. Urmăți procedurile din [Înainte de a începe](#).
2. Scoateți capacul calculatorului (consultați [Înlocuirea capacului calculatorului](#)).
3. Localizați puntea de scurtcircuitare cu 3 știfturi CMOS (CLR_CMOS) pe placa de sistem (consultați [Componente placă de sistem](#)).



4. Scoateți priza cu punte de scurtcircuitare de pe știfturile punții de scurtcircuitare CMOS (CLR_CMOS) 1 și 2.
5. Așezați priza cu punte de scurtcircuitare pe știfturile punții de scurtcircuitare CMOS (CLR_CMOS) 2 și 3 și așteptați aproximativ cinci secunde.
6. Scoateți priza cu punte de scurtcircuitare și înlocuiți-o pe știfturile punții de scurtcircuitare CMOS jumper (CLR_CMOS) 1 și 2.
7. Reinstalați capacul calculatorului (consultați [Înlocuirea capacului calculatorului](#)).
8. Conectați calculatorul și dispozitivele la prize electrice și porniți-le.

Reprogramare BIOS

Este posibil ca BIOS să necesite reprogramarea atunci când o actualizare este disponibilă sau când înlocuiți placa de sistem.

1. Porniți calculatorul.
2. Localizați fișierul de actualizare BIOS pentru calculatorul dumneavoastră pe site-ul web Dell Support la support.dell.com.

📄 NOTĂ: Pentru regiuni din afara S.U.A., alegeți țara/regiunea dvs. din lista verticală din partea inferioară a site-ului Web de suport Dell apoi localizați fișierul de actualizare BIOS pentru calculatorul dvs.

3. Faceți clic pe **Download Now** (Descarcă acum) pentru a descărca fișierul.
4. Dacă apare fereastra **Export Compliance Disclaimer** (Declarație de limitare a răspunderii privind conformitatea exporturilor), faceți clic pe **Yes, I Accept this Agreement** (Da, accept acest acord).

Apare fereastra **File Download** (Descărcare fișier).

5. Faceți clic pe **Save this program to disk** (Salvare acest program pe disc) și apoi faceți clic pe **OK**.

Apare fereastra **Save In** (Salvare în).

6. Faceți clic pe săgeata în jos pentru a vizualiza meniul **Save In** (Salvare în), selectați **Desktop** și apoi faceți clic pe **Save** (Salvare).

Fișierul se descarcă pe desktopul dumneavoastră.

7. Faceți clic pe **Close** (Închidere) atunci când apare fereastra **Download Complete** (Descărcare terminată).

Pictograma fișier apare pe desktopul dumneavoastră și este denumită la fel ca fișierul de actualizare BIOS descărcat.

8. Faceți dublu clic pe pictograma fișierului de pe desktop și urmați instrucțiunile de pe ecran.

[Înapoi la Cuprins](#)

[Înapoi la Cuprins](#)

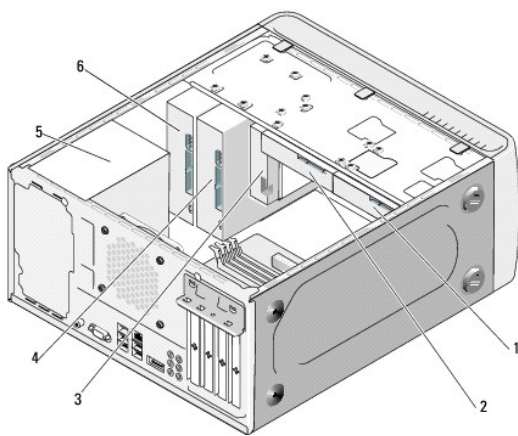
Privire generală tehnică

Dell Studio™ 540 Manual de service

- [Vizualizarea din interior a calculatorului dvs.](#)
- [Componente placă de sistem](#)

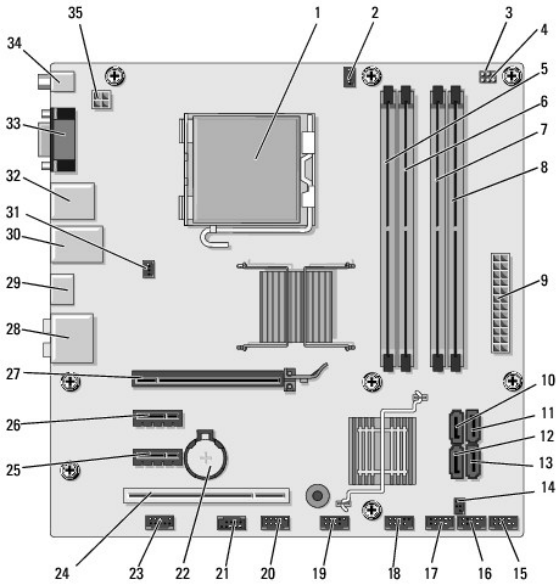
⚠ AVERTISMENT: Înainte de a efectua lucrări în interiorul calculatorului, citiți instrucțiunile de siguranță livrate împreună cu calculatorul. Pentru informații suplimentare despre cele mai bune practici privind siguranța, consultați pagina de start pentru conformitatea cu reglementările, la adresa: www.dell.com/regulatory_compliance.

Vizualizarea din interior a calculatorului dvs.



1	Unitate de hard disk opțională	2	unitate hard disk
3	flexdock	4	unitate de CD sau DVD opțională
5	sursă de alimentare	6	unitate de CD sau DVD

Componente placă de sistem




1	soclu pentru procesor (CPU)	2	conector ventilator pentru procesor (CPU_FAN)
3	ștergeți puntea de scurtcircuitare CMOS (CMOS_PW)	4	punte de scurtcircuitare CMOS (CLEAR CMOS)
5	conector modul de memorie (DIMM_1)	6	conector modul de memorie (DIMM_3)
7	conector modul de memorie (DIMM_2)	8	conector modul de memorie (DIMM_4)
9	conector alimentare principală (ATX POWER)	10	conector unitate ATA în serie (SATA0)
11	conector unitate ATA în serie (SATA1)	12	conector unitate ATA în serie (SATA5)
13	conector unitate ATA în serie (SATA4)	14	conector ieșire S/PDIF (SPDIF_OUT1)
15	conector panou frontal (F_PANEL)	16	conector USB frontal (F_USB5)
17	conector USB cititor de card media (F_USB4)	18	conector USB frontal (F_USB3)
19	conector I/O USB frontal (F_USB2)	20	conector FlexDock USB (F_USB1)
21	conector 1394 frontal (F_1394)	22	soclu baterie
23	conector audio frontal (F_AUDIO)	24	conector PCI (PCI_1)
25	conector PCI Express x1 (PCIE_X1_2)	26	conector PCI Express x1 (PCIE_X1_1)
27	conector PCI Express x16 (PCIE_X1_1) (PCIe X16)	28	conectori audio
29	conector HDMI (HDMI)	30	2 USB și 1 conector LAN
31	conector ventilator carcasă (SYS_FAN1)	32	2 conectori USB conector 1 IEEE 1394
33	conector video (VGA)	34	conector S/PDIF (SPDIF_OUT2)
35	alimentare pentru procesor (ATX_CPU)		


[Înapoi la Cuprins](#)

Dell Studio™ 540 Manual de service

Note, anunțuri și avertismente

 **NOTĂ:** O NOTĂ indică informații importante care vă ajută să utilizați mai bine calculatorul dumneavoastră.

 **ANUNȚ:** Un ANUNȚ indică un pericol potențial de deteriorare a hardware-ului sau de pierdere de date și vă arată cum să evitați problema.

 **AVERTISMENT:** Un AVERTISMENT indică un pericol potențial de deteriorare a bunurilor, de vătămare corporală sau de deces.

Informațiile din acest document pot fi modificate fără notificare.
© 2008 Dell Inc. Toate drepturile rezervate.

Este strict interzisă reproducerea sub orice formă a acestor materiale fără autorizația scrisă a Dell Inc.

Mărcile comerciale utilizate în acest document: *Dell*, sigla *DELL* și *Dell Studio* sunt mărci comerciale ale Dell Inc.; *Microsoft* and *Windows* sunt fie mărci comerciale fie mărci comerciale înregistrate ale Microsoft Corporation din Statele Unite ale Americii și/sau din alte țări.

Alte mărci comerciale și denumiri comerciale pot fi utilizate în acest document pentru referire fie la entitățile care au drepturi asupra mărcilor și denumirilor fie la produsele acestora. Dell Inc. neagă orice interes de proprietate asupra mărcilor comerciale și denumirilor comerciale cu excepția celor care îi aparțin.

Model DCMA

Iulie 2008 Rev. A00

[Înapoi la Cuprins](#)